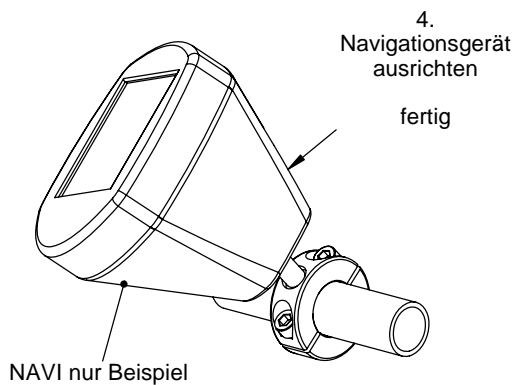
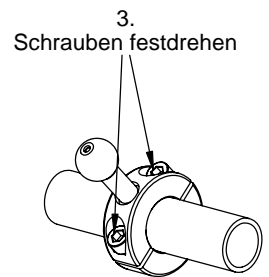
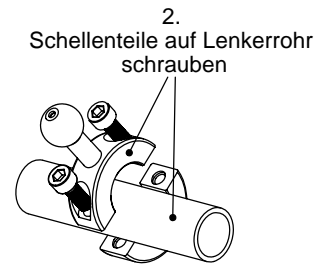
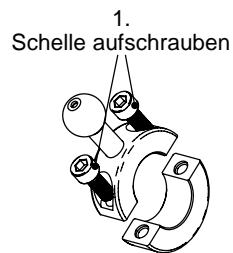


**Montageanleitung: Lenkerhalterung mit Navikugel G17 für Garmin nüvi, Streetpilot, zumo**

Artikel-Nr.:

K1704 Ø22 si  
K1705 Ø22 sw  
K1706 Ø25,4 si  
K1707 Ø25,4 sw  
K1708 Ø28,6 si  
K1709 Ø28,6 sw  
K1710 Ø31,8 si  
K1711 Ø31,8 sw  
Sonderausführung

Wichtiger Sicherheitshinweis

Fahrzeuganbauten müssen so montiert werden, dass von diesen keine Gefahr für Sie und andere Verkehrsteilnehmer ausgeht, z.B. wenn sich das Navigationsgerät aus irgend einem Grund aus der Halterung löst und einen Unfall verursacht.

Bitte achten Sie bei der Montage und Benutzung Ihres Navigationsgerätes auf folgende Punkte:

1. Dass das Gerät keinem starken Fahrtwind ausgesetzt ist, z.B. Montage hinter einer Motorradwindschutzscheibe.
2. Dass das Gerät fest mit der Kugel verrastet ist.
3. Dass das Gerät gegen Verlieren gesichert ist, z.B. mit einem Haarnetz, einem Klebeband.
4. Vermeiden Sie starke Erschütterungen, welche beim Fahren über Schotter oder Bordsteinkanten entstehen können.

[www.hermann-mechatronik.de](http://www.hermann-mechatronik.de)

HERMANN Mechatronik - Kathreinfelder Str. 15 - D88069 Tettang  
Technische Änderungen behalten wir uns ohne Vorankündigung vor.  
80222A / 280809