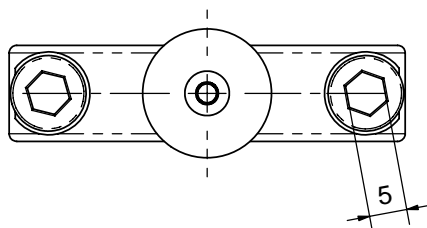
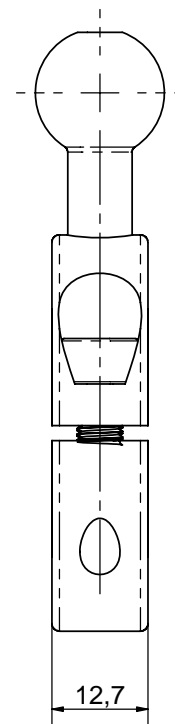
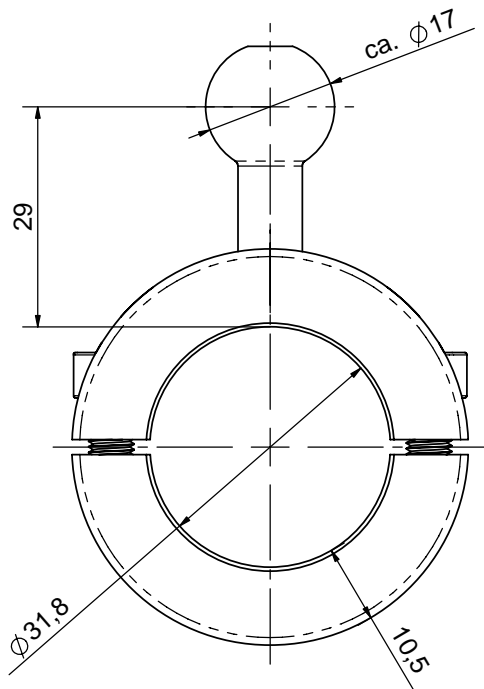
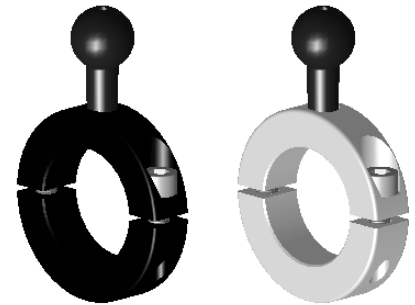


Datenblatt - Lenkerhalterung ALU Ø31,8 für Garmin Nüvi, Streetpilot, und Zumo

Artikel-Nr.: K1710 (silbern), K1711 (schwarz)

Befestigung am Lenkerrohr:	mit Schelle
Befestigung des NAVI:	durch Aufschnappen auf Kugel
Werkstoffe:	Kugel und Schelle aus Aluminium Schrauben aus Edelstahl
Farbe:	Kugel und Schelle schwarz eloxiert
Gewicht:	ca. 70 g



M1:1